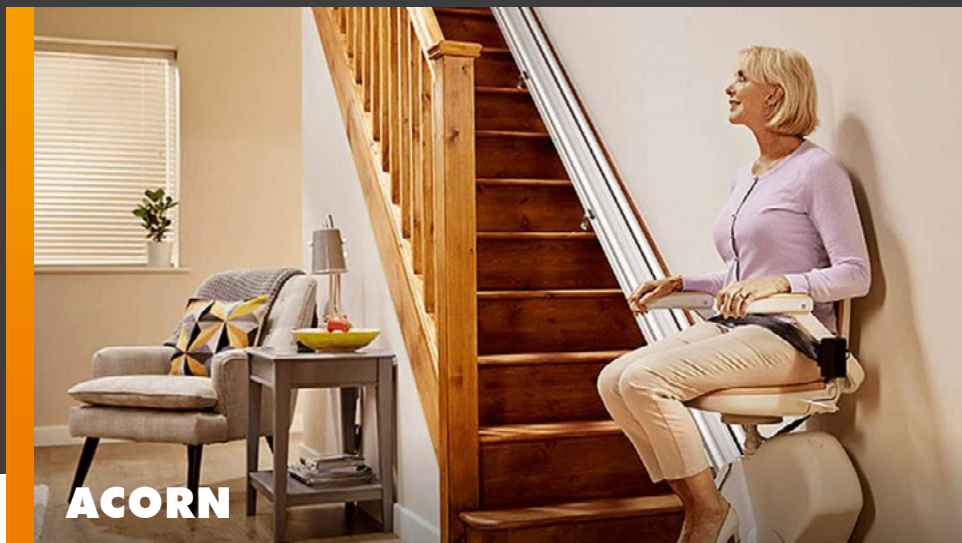


# VOTRE MONTE-ESCALIER FIABLE, SÉCURISÉ ET CONFORTABLE AU MEILLEUR PRIX



**ACORN**



**PLATINUM**



- ✓ Installation partout en France
- ✓ Devis gratuit sans engagement
- ✓ Éligible à MaPrimeAdapt'\*

- ✓ Pose rapide
- ✓ Installation sur mesure
- ✓ Rail et moteur garantis à vie



\* Voir conditions au dos

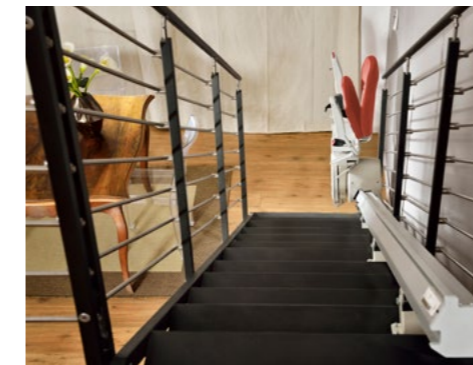


## ACCÉDONS, INSTALLATEUR FRANÇAIS AGRÉÉ ACORN ET PLATINUM

### ACCÉDONS, LE SPÉCIALISTE FRANÇAIS DU MONTE-ESCALIER

Accédons est une entreprise française spécialisée dans l'installation de monte-escaliers de qualité.

Elle propose les produits les plus fiables du marché à ses clients et les meilleures prestations d'installation pour un prix extrêmement concurrentiel. Les monte-escaliers installés par Accédons sont d'une grande fiabilité, confortables, sécurisés et innovants. Ils sont fabriqués par les marques leaders du marché, Acorn et Platinum.



### DES EXPERTS DE LA POSE AGRÉÉS PAR LES FABRICANTS

Les techniciens experts qui procèdent à l'installation de votre monte-escalier sont des salariés agréés Acorn et Platinum.

En fonction du type de demande, nous pouvons également faire appel aux techniciens experts du fabricant directement.

Ce sont toujours des spécialistes de la marque qui sont à votre service, car ce sont eux qui connaissent le mieux votre produit.

### LES MEILLEURES GARANTIES SUR L'INSTALLATION ET LE SERVICE APRÈS-VENTE

Accédons offre les meilleures garanties du marché sur l'installation et les services après-vente et détient également le meilleur rapport qualité-prix.

### INTERVENTION RAPIDE PARTOUT EN FRANCE

Le respect des délais est l'une de nos priorités et nous sommes en mesure de répondre dans des délais très courts sur l'ensemble du territoire métropolitain. Par exemple, un monte-escalier "simple" peut être installé sous 10 jours.

# ACORN

QUALITÉ ET FIABILITÉ AU SOMMET



# ACORN

## QUALITÉ ET FIABILITÉ AU SOMMET

### Simplicité d'usage, confort, sécurité

Les monte-escaliers Acorn possèdent de nombreux atouts. Ils sont conçus pour faciliter vos déplacements quotidiens avec un maximum de sécurité et de confort.

Discrets et peu encombrants, ils peuvent également être installés dans des escaliers étroits.

Ils sont pourvus des normes de sécurité actuelles : ceinture de sécurité et détecteurs, et sont équipés de deux télécommandes pour commander à distance votre monte-escalier.

Enfin, ils fonctionnent aussi en cas de coupure de courant grâce à un bloc d'alimentation sur batteries.



### LES POINTS FORTS DE LA MARQUE ACORN

- Une fiabilité à toute épreuve
- Délais d'installation courts (à partir de 10 jours selon modèle)
- Faible encombrement
- Des déplacements en toute sécurité et en douceur



### Acorn, un fabricant expérimenté de haute qualité

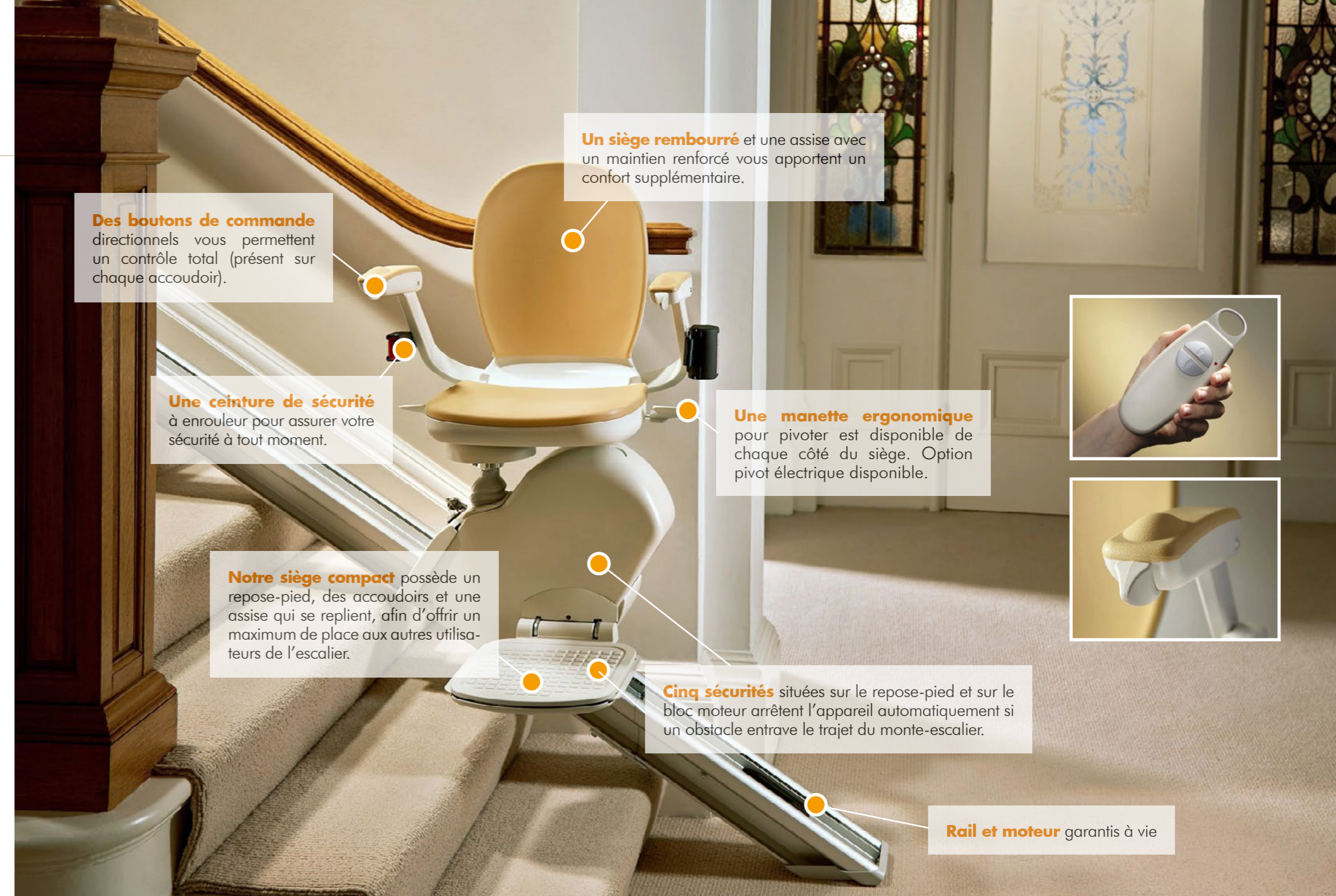
Acorn Stairlifts est une marque renommée dans le domaine de la mobilité et de l'accessibilité, offrant une gamme de monte-escaliers de haute qualité et de conception durable.

La marque se distingue par sa grande expertise, son sens de l'innovation et son expérience en matière de fabrication de monte-escaliers.

Les monte-escaliers Acorn sont conçus pour s'adapter à toutes les configurations d'escaliers, intérieurs ou extérieurs, droits ou courbes, avec des modèles adaptés à chaque besoin.

Acorn Stairlifts est également reconnue pour la qualité de ses programmes de maintenance et de SAV qui assurent une grande longévité à ses produits.

Acorn est assurément une marque fiable et incontournable qui accorde autant d'importance au confort de ses clients qu'à leur sécurité. Ses produits et services de pointe vous donneront entière satisfaction.



**Des boutons de commande** directionnels vous permettent un contrôle total (présent sur chaque accoudoir).

**Une ceinture de sécurité** à enrouleur pour assurer votre sécurité à tout moment.

**Notre siège compact** possède un repose-pied, des accoudoirs et une assise qui se replie, afin d'offrir un maximum de place aux autres utilisateurs de l'escalier.

**Un siège rembourré** et une assise avec un maintien renforcé vous apportent un confort supplémentaire.

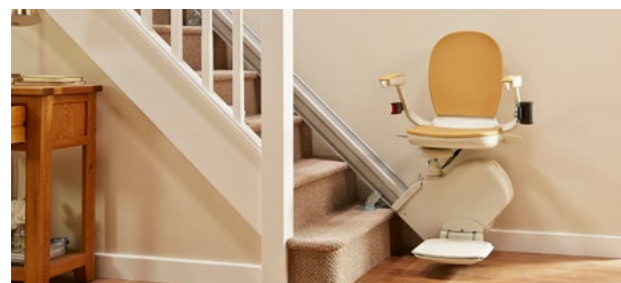
**Une manette ergonomique** pour pivoter est disponible de chaque côté du siège. Option pivot électrique disponible.

**Cinq sécurités** situées sur le repose-pied et sur le bloc moteur arrêtent l'appareil automatiquement si un obstacle entrave le trajet du monte-escalier.

**Rail et moteur** garantis à vie



## Acorn 130 Droit / intérieur - extérieur



Le monte-escalier droit Acorn 130 est de conception compacte. Grâce à son encombrement minimal, il s'adapte parfaitement à tous les escaliers droits, qu'ils soient larges ou étroits.

Fiable et robuste, il peut être installé rapidement grâce à son rail modulable qui évite toute modification structurelle de l'escalier.

Il est pourvu de modules de sécurité avancés tels que la détection d'obstacles, l'arrêt automatique et une ceinture de sécurité.



Installer un monte-escalier extérieur est la solution la plus sûre et sécurisée pour pouvoir accéder sans difficulté à votre jardin ou à l'entrée de votre maison. Les matériaux avec lesquels le Acorn 130 est fabriqué sont adaptés aux intempéries : des composants en plastique résistants aux UV, ainsi que des composants métalliques inoxydables.

Il fonctionne donc parfaitement à l'extérieur par tout temps et résiste aux intempéries.



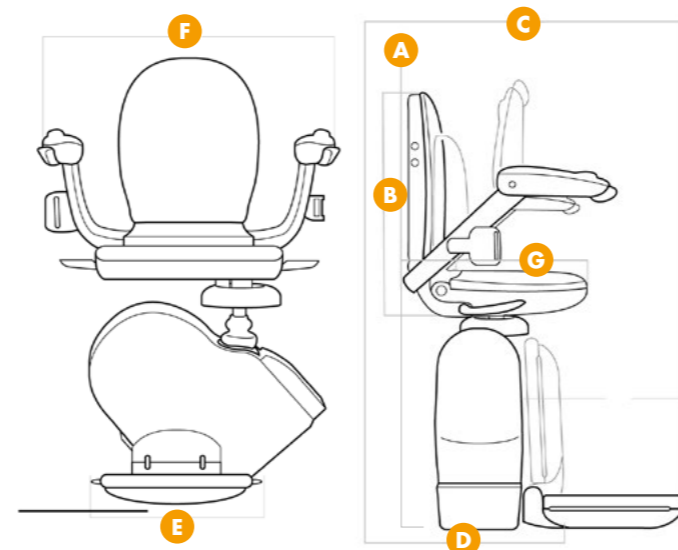
### LES POINTS FORTS DU MONTE-ESCALIER INTÉRIEUR

- Faible encombrement
- Délais d'installation courts (à partir de 10 jours)
- Poids jusqu'à 159 kg



### LES POINTS FORTS DU MONTE-ESCALIER EXTÉRIEUR

- Matériaux résistants aux intempéries
- Confort et sécurité
- Délais d'installation courts (à partir de 10 jours)



### DIMENSIONS

#### Le monte-escalier droit extérieur

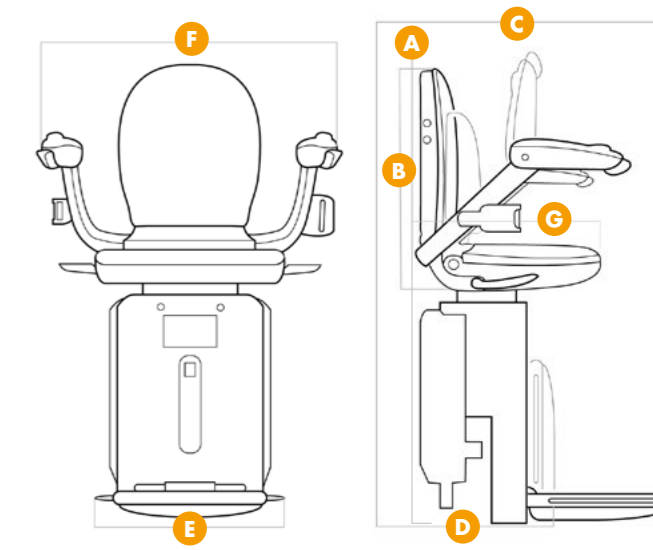
	mm
<b>A</b> Hauteur totale (à partir du sol)	980
<b>B</b> Hauteur de l'assise	440
<b>C</b> Profondeur totale (à partir du mur)	570
<b>D</b> Profondeur totale (replié)	310
<b>E</b> Largeur du repose-pied	310
<b>F</b> Largeur totale	605
<b>G</b> Profondeur de l'assise	435

## Acorn 180 Courbe

De nombreux escaliers sont tournants et présentent des paliers intermédiaires ou un espace limité en haut ou en bas. Lorsque c'est le cas, le monte-escalier Acorn 180 courbe est la solution.

Le monte-escalier Acorn 180 utilise un système unique de rail modulable, qui suit la courbe de votre escalier au plus juste. Ce système réduit de façon drastique le temps de fabrication et de livraison.

Son siège pivotant ergonomique est pourvu d'une assise rembourrée confortable, de commandes ergonomiques, d'un moteur discret et très fiable. Il est également équipé de détecteurs d'obstacles pour éviter tout accident dans les escaliers.



### DIMENSIONS

#### Le monte-escalier courbe

	mm
<b>A</b> Hauteur totale (à partir du sol)	975
<b>B</b> Hauteur de l'assise	440
<b>C</b> Profondeur totale (à partir du mur)	640
<b>D</b> Profondeur totale (replié)	335
<b>E</b> Largeur du repose-pied	375
<b>F</b> Largeur totale	620
<b>G</b> Profondeur de l'assise	435



### LES POINTS FORTS DU MONTE-ESCALIER COURBE ACORN 180

- Rail plat breveté unique au monde
- Faible encombrement
- Esthétisme de l'habitat préservé
- Délais d'installation courts (à partir de 10 jours selon modèle)

# 7 BONNES RAISONS DE CHOISIR UN MONTE-ESCALIER INSTALLÉ PAR ACCEDONS



## ➤ LE MEILLEUR ÉQUILIBRE ENTRE ESTHÉTISME ET SÉCURITÉ

Nos monte-escaliers sont spécialement étudiés pour optimiser l'espace disponible dans votre domicile et limiter l'encombrement de l'escalier.

Nos experts vous guident dans le choix du monte-escalier adapté à vos besoins et définissent avec vous la meilleure configuration en fonction de votre habitat.

Le rail est parfaitement adaptable à tout type d'escalier. Nos monte-escaliers offrent le meilleur équilibre entre encombrement, esthétique et confort, pour un usage quotidien tout en douceur et sécurisé.

## ➤ SIMPLICITÉ D'USAGE ET CONFORT AU QUOTIDIEN

Nos monte-escaliers sont mis au point par des ergothérapeutes qui privilégient avant tout la simplicité d'utilisation et le confort au quotidien.

## ➤ INSTALLATION SUR MESURE RÉALISÉE PAR DES EXPERTS

Nos techniciens installent votre monte-escalier selon vos besoins et vos exigences. Le travail effectué sur site est réalisé sur mesure, pour une installation de qualité.



## ➤ TRANQUILLITÉ D'ESPRIT

Nous avons souscrit les meilleures assurances décennales ; elles couvrent toutes nos installations. Ceci témoigne de notre engagement envers la qualité et la durabilité de nos travaux, offrant ainsi une sécurité inégalée pour votre projet.

## ➤ HAUTE QUALITÉ ET FIABILITÉ INDUSTRIELLE

Pensés pour des usages répétés, nos monte-escaliers sont robustes, fiables et sécurisés. Fruits de la recherche industrielle, ils bénéficient d'un SAV de qualité partout en France.

## ➤ RAILS ET MOTEURS GARANTIS À VIE

La grande fiabilité de nos rails installés sur mesure et la solidité de nos moteurs, nous permettent de vous offrir une garantie à vie sur ces éléments.

## ➤ INTERVENTIONS RAPIDES PARTOUT EN FRANCE

Le respect des délais est l'une de nos priorités et nous sommes en mesure de répondre à toute demande sur l'ensemble du territoire français.



MONTÉE INTERNE



ARRIVÉE STANDARD



ARRIVÉE PARKING 90°



SCANNEZ LE QR CODE  
POUR LANCER LA VIDÉO  
[www.accedons.fr](http://www.accedons.fr)

# PLATINUM

DES MONTE-ESCALIERS INNOVANTS



# PLATINUM

## DES MONTE-ESCALIERS INNOVANTS

### Innovation, fabrication sur mesure, choix et confort

Les monte-escaliers Platinum sont conçus pour durer. Fabriqués à partir de matériaux de qualité, ils sont également pourvus d'innovations technologiques et de tout le confort nécessaire. Platinum a su développer des fonctionnalités intéressantes et utiles au quotidien, telles que le « Départ 1<sup>ère</sup> marche » qui permet d'économiser de l'espace grâce à un système de parking unique.

Les produits Platinum sont aussi bien adaptés aux escaliers droits que courbes, ainsi qu'aux escaliers exigus. La sécurité est une des préoccupations de la marque qui intègre dans chaque monte-escalier des détecteurs d'obstacles et un arrêt automatique, ainsi qu'une ceinture de sécurité. Les rails de guidage du monte-escalier sont créés sur mesure en usine, après prise de cotes photogrammétrique.



### LES POINTS FORTS DE LA MARQUE PLATINUM

- Nombreuses innovations
- Qualité de fabrication et durabilité
- Multiples options disponibles
- S'adapte à tous les types d'escaliers
- Respecte la norme EN8140.2020

### Platinum, un fabricant innovant aux produits fiables

Platinum est connu pour fabriquer des produits de haute qualité, offrant des fonctionnalités innovantes et une excellente fiabilité. Plusieurs types de trajets sont possibles : montée face aux escaliers, dos tourné aux marches ou encore montée de côté. Les monte-escaliers Platinum s'adaptent ainsi aux escaliers les plus escarpés et les plus étroits sans aucune difficulté. Ils offrent également de multiples options de personnalisation (forme de l'assise, couleur du rail et du siège, etc.).

Enfin, les monte-escaliers Platinum sont pourvus de commandes ergonomiques, de deux télécommandes portatives et de bien d'autres fonctionnalités intéressantes. Platinum vous convaincra par ses nombreuses configurations possibles et par ses qualités d'usage et son confort au quotidien.



## Platinum Horizon Ergo *Droit / intérieur - extérieur*

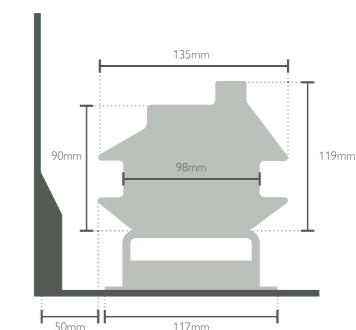
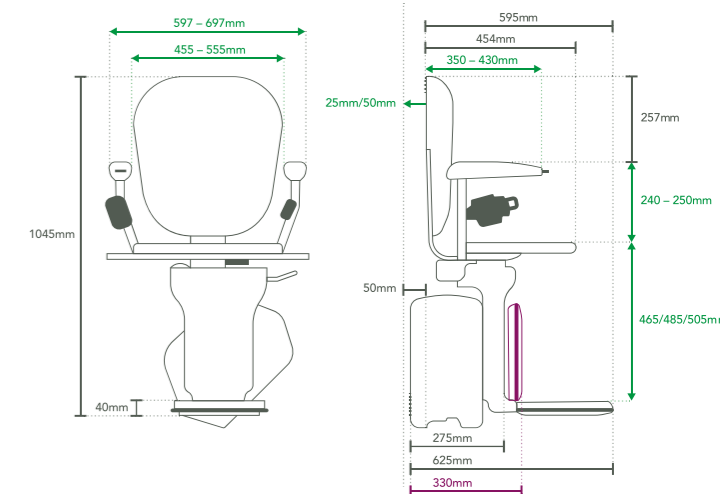
Le monte-escalier Platinum Horizon possède de nombreux points forts. Ce modèle s'installe sur mesure dans tout type d'escalier droit.

Il peut également être utilisé à l'extérieur. Dans ce cas, il est recouvert d'une protection qui lui permet de résister à toutes les conditions météorologiques ; c'est une solution parfaite pour un escalier menant à votre maison ou à votre jardin. Grâce à son design compact, il prend peu de place sur les marches. Son rail est ajusté sur place, ce qui permet une installation au plus juste, y compris dans des escaliers très étroits, exigus et/ou très pentus.



### LES POINTS FORTS DU MONTE-ESCALIER DROIT PLATINUM HORIZON

- Installation sur mesure
- Convient aux escaliers exigus et raides
- Nombreuses options
- Fiabilité et durabilité
- Poids jusqu'à 160 kg



Vue en coupe du rail

Entièrement conforme et certifié aux dernières normes EN8140.2020

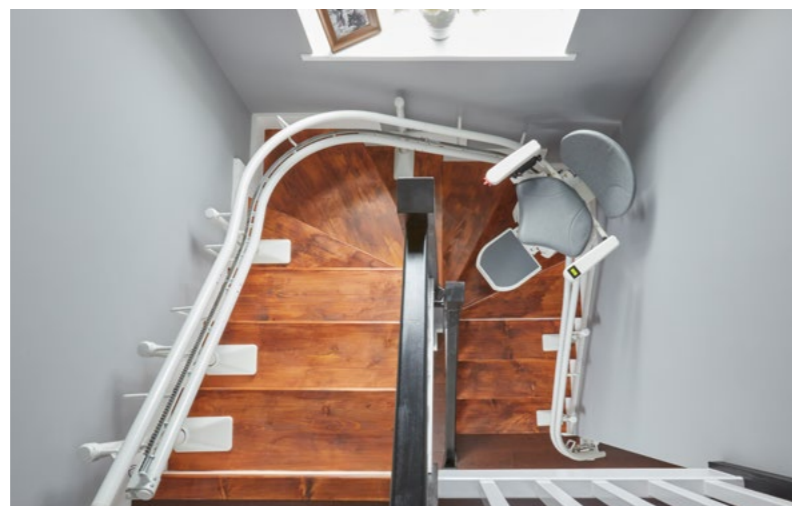


## Platinum Ergo Curve Courbe

Le monte-escalier Curve est une solution parfaite pour des escaliers courbes avec ou sans palier. Son double rail assure une grande stabilité à votre siège et permet des déplacements en douceur, même dans les virages les plus serrés.

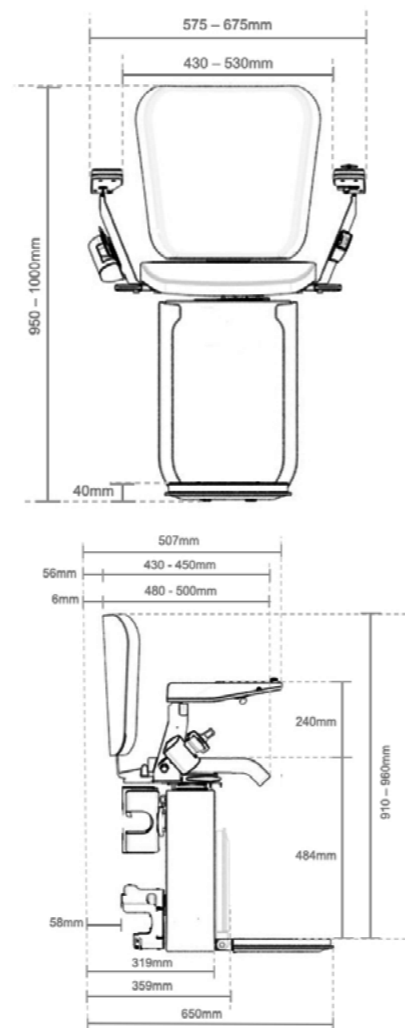
Son rail de guidage est créé sur mesure en usine, après une prise de cotes par photogrammétrie chez vous. Ainsi, il s'adapte parfaitement à vos escaliers, assurant une installation sans heurt et au plus près pour libérer le plus d'espace possible.

De nombreuses options sont disponibles, notamment le pivotement automatique du siège, ou encore le choix des couleurs de siège et/ou du rail.



### LES POINTS FORTS DU MONTE-ESCALIER PLATINUM CURVE

- Ergonomie et confort
- Sécurité et autonomie
- Facilité d'utilisation
- Poids jusqu'à 160 kg



Entièrement conforme et certifié aux dernières normes EN8140.2020

## Platinum Ultimate Courbe

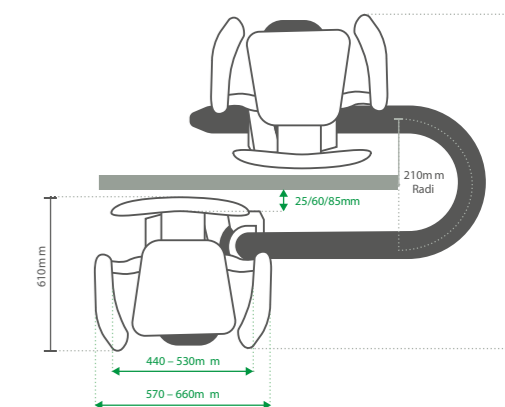
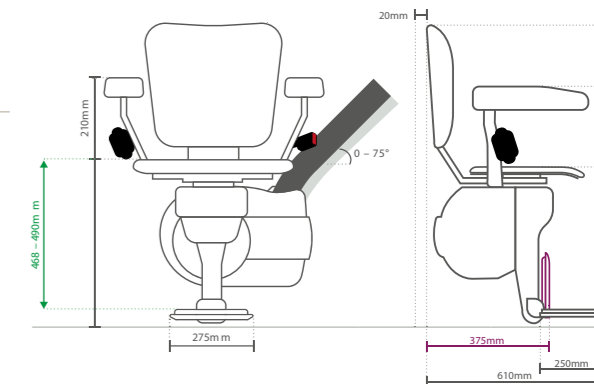
Le monte-escalier Ultimate est capable de voyager orienté vers l'avant. Cependant, il vous laisse le choix de la position de voyage. Il peut monter des pentes raides, circuler dans des endroits resserrés, s'adaptant ainsi à tout type d'escalier.

Le monte-escalier Ultimate est un modèle haut de gamme qui offre des caractéristiques très qualitatives. Il permet un départ 1<sup>ère</sup> marche (le rail est fixé sur la première marche), libérant ainsi le rez-de-chaussée. Le monte-escalier vous récupère ou vous dépose au pied de l'escalier en pivotant en douceur, sans que vous ayez besoin d'enjamber la 1<sup>ère</sup> marche.

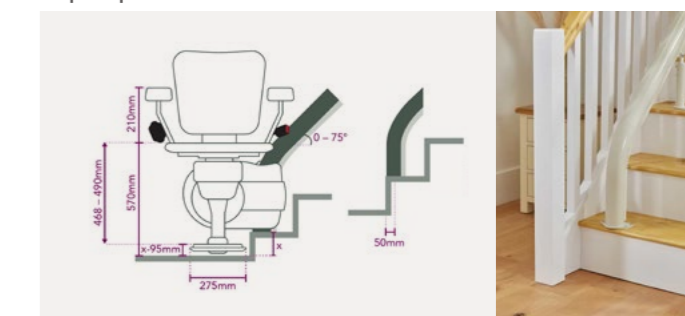
De nombreuses options sont également à découvrir auprès de votre conseiller Accédons.

### LES POINTS FORTS DU MONTE-ESCALIER ULTIMATE

- Innovant et adaptable
- Qualité de fabrication
- Nombreuses options
- Adapté aux escaliers raides et/ou exigus
- Poids jusqu'à 160 kg



Départ première marche



# ACORN

Les monte-escaliers Acorn vous étonneront par leur qualité de fabrication et par leur fiabilité. Ils s'intègrent facilement et rapidement dans votre domicile grâce à leurs rails modulables qui ne nécessitent pas de prise de cotes par photogrammétrie avant fabrication et installation. Discret et facile d'utilisation, votre siège vous conduira à l'étage en toute sécurité et en douceur. Découvrez les principales caractéristiques des monte-escaliers Acorn.



Marques & modèles	Acorn 180 courbe	Acorn 130 droit	Acorn 130 droit extérieur
<b>Poids maximum supporté</b>	120 kg	159 kg	127 kg
<b>Type d'escalier</b>	Escalier tournant	Escalier droit	Escalier droit
<b>Largeur minimale de l'escalier</b>	69 cm	67 cm	67 cm
<b>Inclinaison maximale de l'escalier</b>	58°	55°	55°
<b>Les plus</b>	<ul style="list-style-type: none"> <li>✓ Rail plat garanti à vie</li> <li>✓ Faible encombrement</li> <li>✓ Délais d'installation courts</li> </ul>	<ul style="list-style-type: none"> <li>✓ Rail aluminium garanti à vie</li> <li>✓ Faible encombrement</li> <li>✓ Délais d'installation courts</li> </ul>	<ul style="list-style-type: none"> <li>✓ Résistance aux UV et intempéries</li> <li>✓ Confort et sécurité</li> <li>✓ Délais d'installation courts</li> </ul>
<b>Garanties</b>	Moteur et rail garantis à vie. Tout autre élément du monte-escalier bénéficie d'une garantie complète de 2 ans : pièces, main d'œuvre et déplacements.	Moteur et rail garantis à vie. Tout autre élément du monte-escalier bénéficie d'une garantie complète de 2 ans : pièces, main d'œuvre et déplacements.	Tout élément du monte-escalier bénéficie d'une garantie complète de 2 ans : pièces, main d'œuvre et déplacements.
<b>Couleurs du siège</b>			
<b>Couleurs du rail</b>	Beige clair	Aluminium (gris métallique clair)	Aluminium (gris métallique clair)
<b>Installation rapide</b> (à partir de 10 jours)	Oui	Oui	Oui

# PLATINUM

Les monte-escaliers Platinum cumulent de nombreux avantages. Ils sont conçus à partir de matériaux de qualité et fabriqués sur mesure en usine après prise de cotes avec photogrammétrie à votre domicile, leur installation est effectuée au plus juste dans votre escalier, quelle qu'en soit la configuration. Des fonctionnalités innovantes, une excellente fiabilité et de nombreuses options disponibles font de la marque Platinum une référence sur le marché.



Marques & modèles	Platinum Horizon (intérieur/extérieur)	Platinum Curve	Platinum Ultimate
<b>Poids maximum supporté</b>	160 kg	160 kg	160 kg
<b>Type d'escalier</b>	Escalier droit	Escalier tournant	Escalier tournant
<b>Largeur minimale de l'escalier</b>	64 cm	66 cm	64 cm
<b>Inclinaison maximale de l'escalier</b>	65°	52°	75°
<b>Les plus</b>	<ul style="list-style-type: none"> <li>✓ Installation possible à l'extérieur</li> <li>✓ Convient aux escaliers exigus et raides</li> <li>✓ Nombreuses options</li> </ul>	<ul style="list-style-type: none"> <li>✓ Ergonomie et confort</li> <li>✓ Fabrication sur mesure</li> <li>✓ Escaliers raides et/ou exigus</li> </ul>	<ul style="list-style-type: none"> <li>✓ Innovant et adaptable</li> <li>✓ Qualité de fabrication</li> <li>✓ Nombreuses options</li> <li>✓ Escaliers raides et/ou exigus</li> </ul>
<b>Garanties</b>	Moteur et rail garantis à vie (sauf modèle extérieur). Tout autre élément du monte-escalier bénéficie d'une garantie complète de 2 ans : pièces, main d'œuvre et déplacements.	Moteur et rail garantis à vie. Tout autre élément du monte-escalier bénéficie d'une garantie complète de 2 ans : pièces, main d'œuvre et déplacements.	Moteur et rail garantis à vie. Tout autre élément du monte-escalier bénéficie d'une garantie complète de 2 ans : pièces, main d'œuvre et déplacements.
<b>Couleurs du siège</b>	Rouge vif     Bleu cobalt Gris     Beige amande	Rouge vif     Bleu cobalt Gris     Beige amande	Rouge vif     Bleu cobalt     Gris Beige amande     Noir charbon de bois
<b>Couleurs du rail</b>	Aluminium (gris métallique clair)	Beige clair <i>Option : autres couleurs disponibles sur demande</i>	Beige clair <i>Option : autres couleurs disponibles sur demande</i>
<b>Installation rapide</b> (à partir de 10 jours)	Oui	4 à 8 semaines	4 à 8 semaines



**Sarl Accédons**  
 3 Boulevard du Massacre  
 44800 Saint-Herblain  
 Mail : [contact@accedons.fr](mailto:contact@accedons.fr)

N° SIRET : 82191767100181  
 CAPITAL 80 000 €  
 Numéro d'assurance : n°161.622.699  
 Contrat assurance Décennale n°30376269U

**N° vert 0 806 110 254**

(Prix d'un appel local)



**SCANNEZ LE QR CODE  
 POUR DÉCOUVRIR  
 NOTRE SITE WEB**  
<https://www.accedons.fr>



**Découvrez aussi access-douches.fr,**  
 spécialiste de l'installation de douches  
 sécurisées et de baignoires à porte.



**CLIQUEZ SUR LE QR CODE  
 POUR DÉCOUVRIR  
 LA VIDÉO DES DOUCHES**  
<https://access-douches.fr/douches>



**CLIQUEZ SUR LE QR CODE  
 POUR DÉCOUVRIR  
 LA VIDÉO DES BAIGNOIRES**  
<https://access-douches.fr/baignoires-a-porte>



Le dispositif **MaPrimeAdapt'** est réservé aux personnes répondant à un ou plusieurs des critères suivants :

- ▶ Âgées de plus de 70 ans ou ;
- ▶ En situation de handicap justifiant d'un taux d'incapacité supérieur ou égal à 50 % ou éligibles à la prestation de compensation du handicap (PCH) ou ;
- ▶ De 60 à 69 ans en situation de perte d'autonomie sous condition de GIR 1 à 6 (Groupe Iso-Ressources) ;
- ▶ Ayant des revenus modestes à très modestes (voir barème ANAH) ;
- ▶ Résidant en France (Métropole ou Outre-Mer) ;
- ▶ Étant propriétaires de leur logement ou locataires dans le parc privé.

**Crédit d'impôt** sous conditions d'éligibilité de la loi de finance en vigueur.

Le crédit d'impôt de 25% est une aide spécifique qui s'adresse notamment aux personnes :

- ▶ Âgées de 60 ans ou plus et avec une perte d'autonomie qui les classe dans l'un des GIR 1 à 4 (Groupes Iso-Ressources) de la grille nationale applicable pour l'Allocation Personnalité d'Autonomie (APA) ou ;
- ▶ Ayant un taux d'incapacité supérieur ou égal à 50 % (taux déterminé par décision de la CDAPH (Commission des Droits pour l'Autonomie des Personnes Handicapées).

Il existe des plafonds de dépenses, à hauteur de 5 000 € pour une personne seule, soit 1 250 € de crédit d'impôt, et de 10 000 € pour un couple, soit 2 500 € de crédit d'impôt.

Pour plus d'informations, consultez notre site internet qui détaille les conditions d'éligibilité requises pour chaque dispositif :

- ▶ **MaPrimeAdapt** : [www.accedons.fr/maprimeadapt/](http://www.accedons.fr/maprimeadapt/)
- ▶ **Crédit d'impôt** : [www.accedons.fr/credit-impot/](http://www.accedons.fr/credit-impot/)

Nous sommes disponibles pour vous renseigner et vous accompagner dans le calcul et l'obtention des aides auxquelles vous êtes éligible, ainsi que dans le montage de votre dossier, sans frais ni engagement de votre part.

(1) 2 entretiens annuels compris réalisés à la demande du client. Il incombe au client d'en faire la demande avant la fin de la première année, puis avant la fin de la deuxième année.